

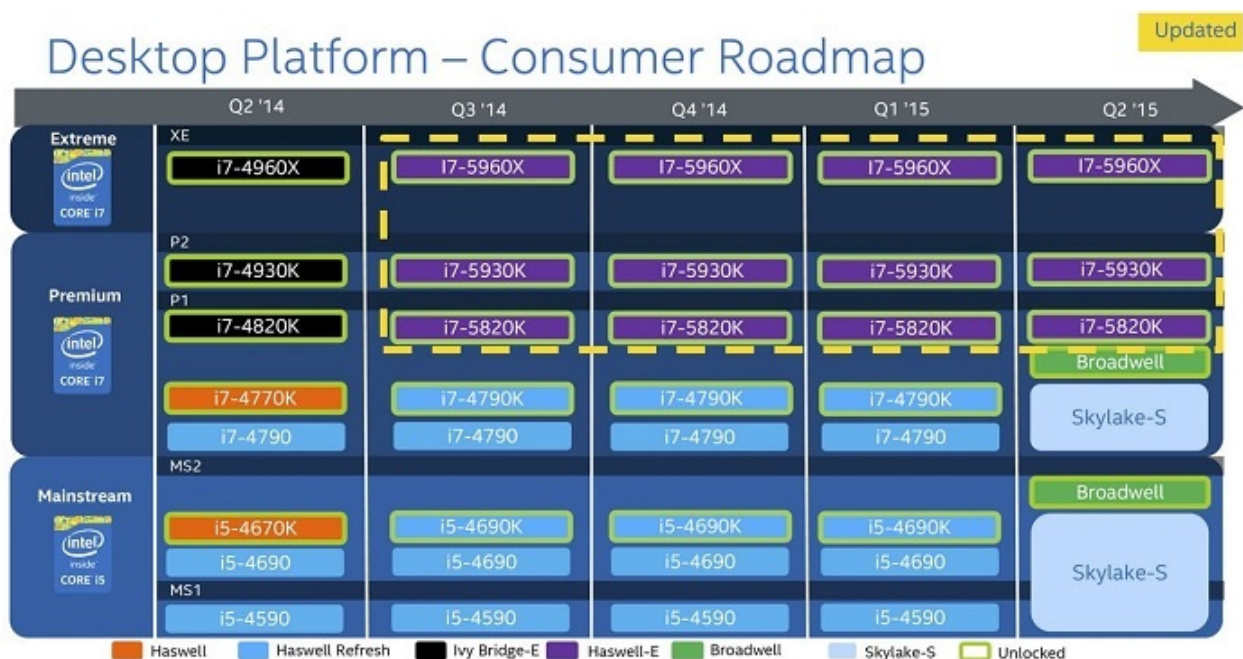
Broadwell e Skylake insieme nel 2015



LINK (<https://www.nexthardware.com/news/processor-chipset/6260/broadwell-e-skylake-insieme-nel-2015.htm>)

Le due prossime architetture Intel potrebbero addirittura sovrapporsi in Q2 2015.

Complice la scarsa concorrenza nel settore Desktop ed il generale calo di vendite, Intel continua ad accumulare ritardi sulla commercializzazione delle CPU "Broadwell" per socket LGA1150 al punto che la loro presentazione sarà prevista in concomitanza con la presentazione della nuova architettura Skylake-S, a giudicare dalla nuova roadmap apparsa su vr-zone.com.



I processori nome in codice "Broadwell" appartengono allo stadio Tick della strategia Intel, che consiste nello sviluppo di un nuovo processo produttivo (i 14nm in questo caso) su una architettura già collaudata come è l'attuale "Haswell".

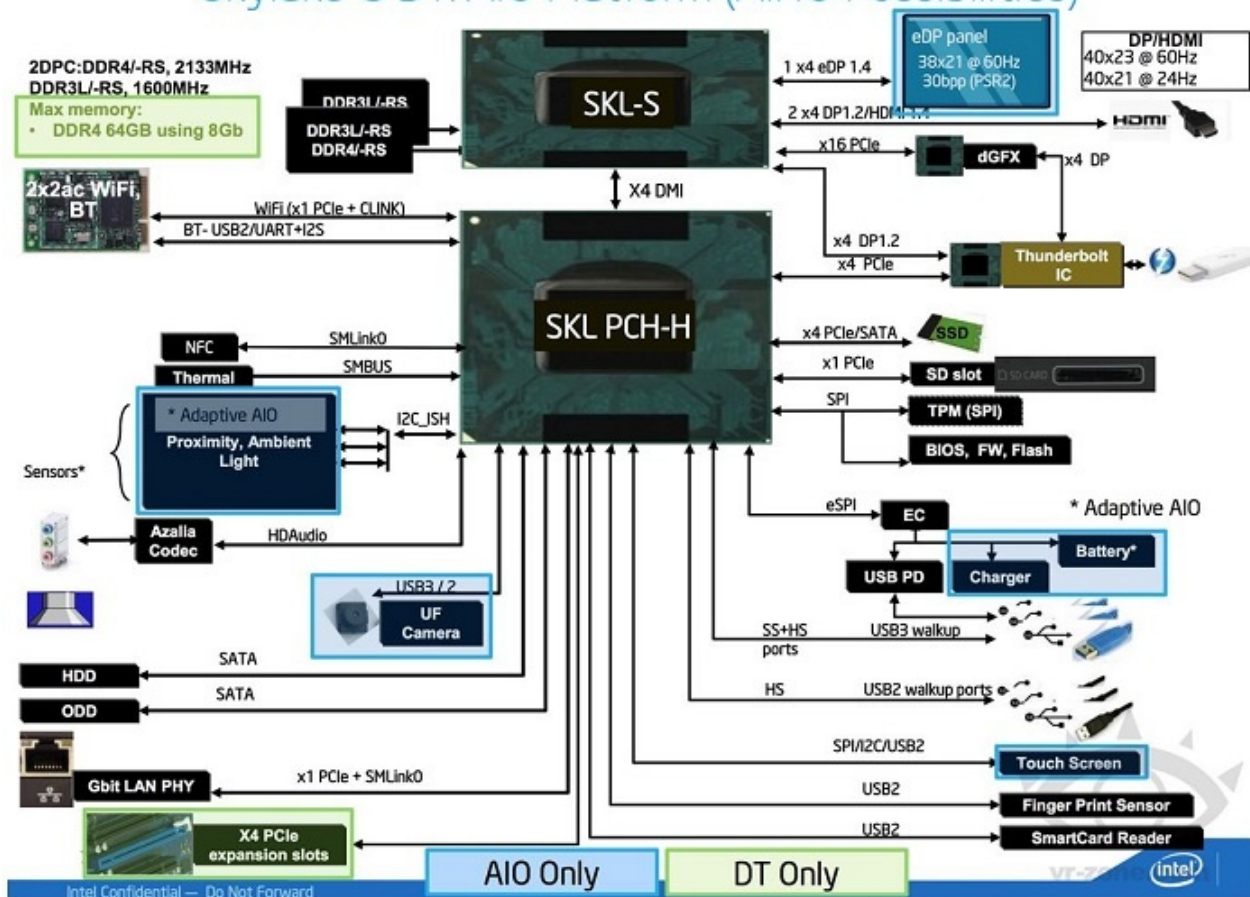
In realtà, le prime CPU Broadwell potrebbero arrivare già alla fine dell'anno con tre nuovi processori da 4.5W di TDP appartenenti alla famiglia Core M di soluzioni destinate ai tablet e convertibili x86 (nuovo

Surface in arrivo?), con due core di elaborazione e HyperThreading sul modello di punta e frequenze dagli 800 ai 1100 MHz.

Broadwell debutterà (forse esclusivamente) nella veste di CPU con moltiplicatore sbloccato (serie K) con modelli i5 e i7, mentre Skylake potrebbe riempire tutta l'offerta mainstream e premium con classici processori bloccati.

Dal punto di vista elettrico, ci saranno differenze notevoli, con Broadwell pensato per essere compatibile con la piattaforma Z97 e uno Skylake che necessiterà invece di un nuovo socket (LGA 1151) e chipset della serie 100.

Skylake-S DT/AIO Platform (All IO Possibilities)



Il motivo di tutto questo è da ricercare nell'introduzione di parecchie novità, tra cui il supporto alle DDR4, nuove estensioni per le istruzioni AVX mentre senza dubbio non ci sarà tempo per integrare le nuove specifiche PCI Express 4.0, previste per il 2016.

Confermata l'uscita delle [CPU Haswell-E per piattaforme HEDT \(/news/rivolate-le-specifiche-di-haswell-e-6189/\)](#) sul finire di questa estate, con tre modelli di CPU da 6 ed 8 cores di elaborazione ed Hyperthreading.

In attesa di capire meglio come avverrà questa "sovrapposizione", gli appassionati potranno mettere a ferro e fuoco i nuovi Devil's Canyon o attendere il prossimo "Big Block" Core i7 5960X da 1000â, -.