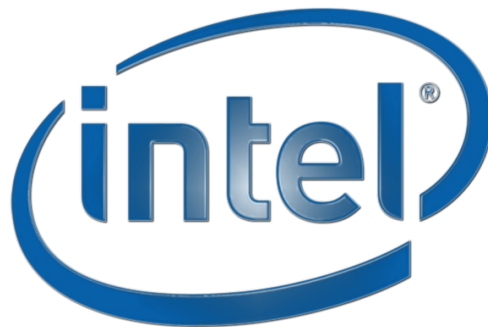




Intel Panther Point supporterà nativamente USB 3.0



LINK (<https://www.nexthardware.com/news/processor-chipset/3274/intel-panther-point-supportera-nativamente-usb-30.htm>)

Prime indiscrezioni sul prossimo chipset di Intel

Intel® USB 3.0 on Panther Point Overview



• Up to 4 integrated USB 3.0 Ports

- Up to 10x data transfer speed of USB 2.0
- USB 3.0 power management enhancements
- Lower platform average power and BOM savings

• OS Driver Support:

- Supports all versions of Windows* 7 and upcoming Windows* 8
- On Windows* XP & Vista*, USB 3.0 ports will function as USB 2.0 (BIOS support req.) using native Windows* EHCI driver
- Linux* XHCI driver available from open source community

• Legacy Device Compatibility

- Intel committed to USB legacy device compatibility testing on our USB 3.0 controller
- Request your participation in Panther Point USB 3.0 validation efforts – more details to come

• WHQL & USB-IF certification planned

↔

↔

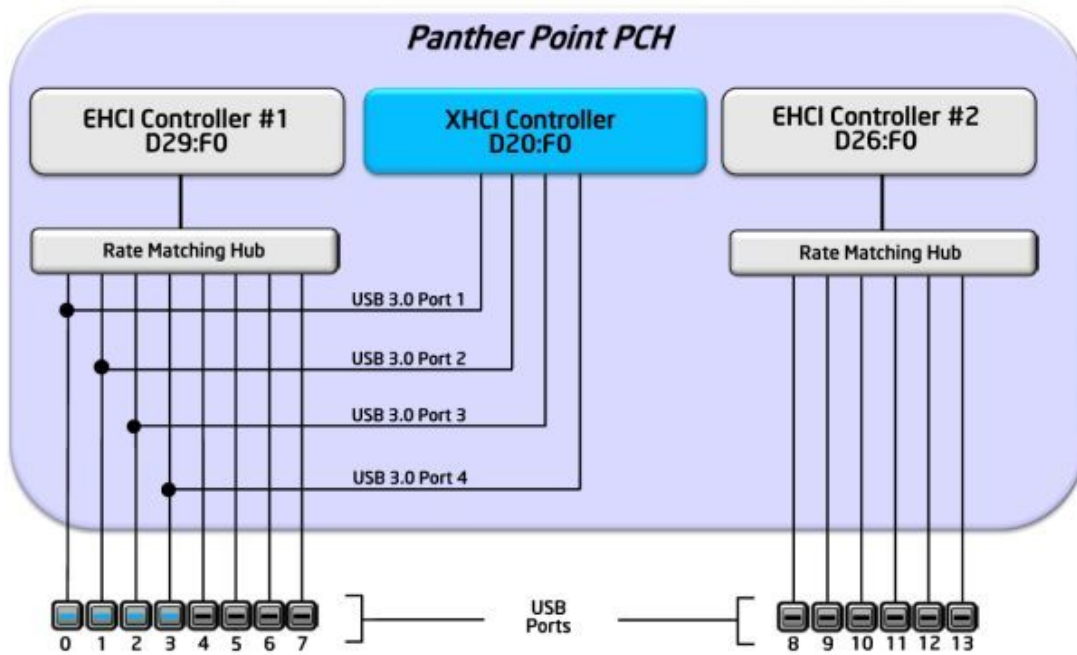
Il sito Heise ha annunciato di avere ottenuto un documento ufficiale di Intel che si rivolge produttori di schede madri e nel quale si afferma che il prossimo chipset Panther Point supporterà nativamente la tecnologia USB 3.0.

Secondo il dossier, il chipset ↔ Panther Point dedicato ai processori Ivy Bridge, integrerà un controller USB 3.0 che sarà direttamente↔ supportato da Windows 7 e Windows 8, mentre Windows XP lo supporterà attraverso driver EHCI.

Tuttavia, il documento non rivela la data di rilascio di questo chipset che presumibilmente sarà presentato al CES 2012.

↔

Panther Point USB Architecture



↔

↔